

# 花モチーフカーディガン



## 【使用糸】

◆パビー クイーンアニー

サックスブルー 885 6玉

ブラウン 927 2玉

ブルーグリーン 951 1玉

濃いブルー 826 1玉

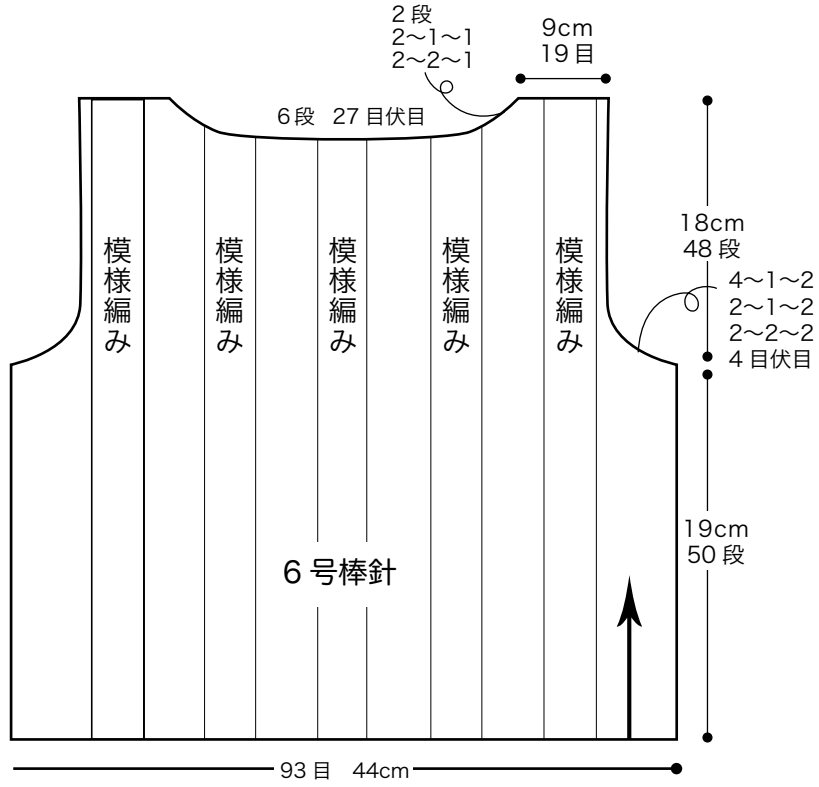
◆ハマナカ エクシードウールL

白 301 1玉

棒針 6号 5号

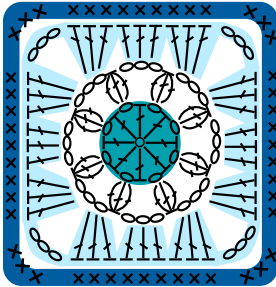
かぎ針 5/0号 ボタン 6個

ゲージ  
10cm  
21目 28段

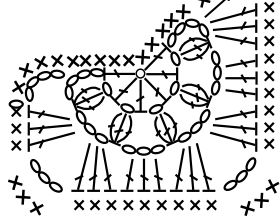


モチーフA 5/0号かぎ針

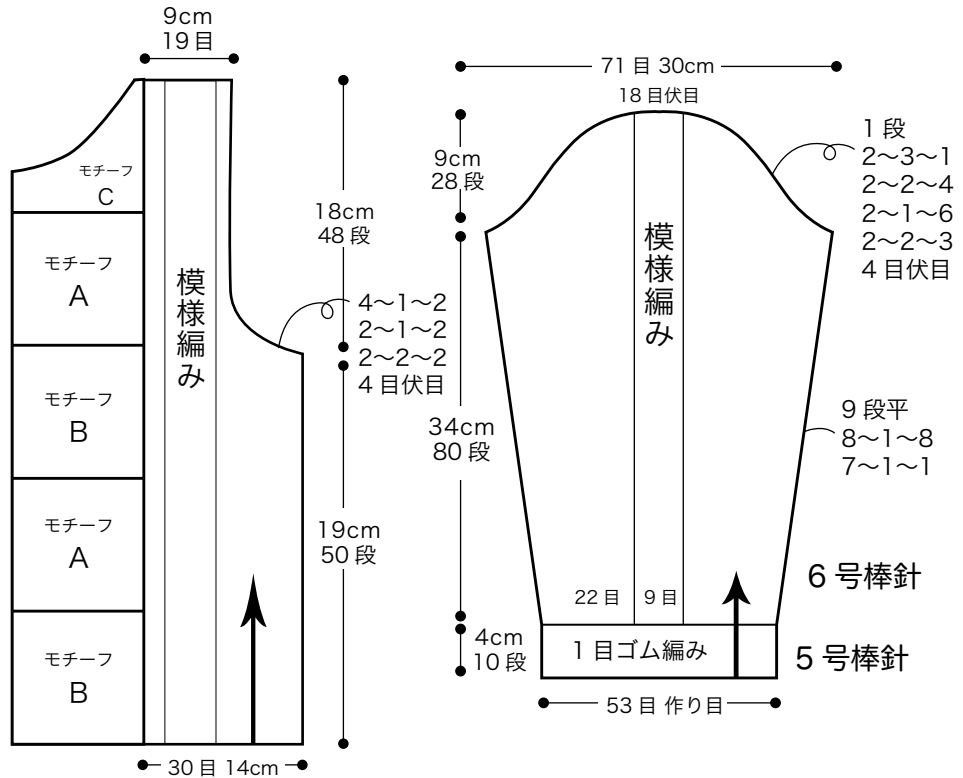
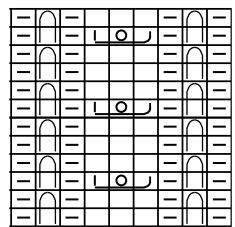
モチーフB



モチーフC



模様編み



- ◆モチーフA,B各4枚、モチーフCを2枚(1枚は編み図を反転させて見る)編み、モチーフA,Bを互い違いに置き、半目の巻きかがりにつなぐ。
- ◆前身頃は、一般的な作り目で作り目し、前立て側に表目3目、模様編み9目、表目18目で編む。  
前身頃とモチーフは巻きかがりにつなぐ。
- ◆後ろ身頃は模様編みと模様編みの間は表目6目。両端は表目9目。
- ◆袖は1目ゴム編みの作り目で5号棒針で編み始め、10段編んだら色と針を変えてねじり増し目をしながら編む。
- ◆肩をはぎ、脇をすくいとじする。
- ◆裾を前後続けて拾い目し、1目ゴム編みを12段編んで1目ゴム編み留めをする。
- ◆前立ては、5/0棒かぎ針でモチーフの細編みの頭半目を拾い、細編みで5段編む。片方の前立てには、3段目の任意の場所にボタン穴として2目のくさり編みを入れる。
- ◆襟ぐりに細編み2段を編み、前立てにボタンをつける。袖を引き抜きでつける。